

# TAVAN EKRAN MONTAJ APARATLARI

## FUSION™ TAVAN MONTAJ APARATLARI ÖZELLİKLER



### CENTRIS™ EĞİM TEKNOLOJİSİ

Birden fazla ekranı ayarlamak için 0, 5, 10 ve 15 derecede dört ayar noktası ile +5 ila -20 derece arasında sürekli bir eğim aralığı sağlar.



### AÇMA / KAPAMA KOLON BAĞLANTISI

Özellikle dar köşelere veya duvara montaj yaparken kurulum ve servis kolaylığı için basit bir şekilde bağlantı sağlar.



### ALETSİZ EKRAM EKLEME

Ekranları kolayca yerleştirme ve isteğe bağlı asma kilit ekleme.



### ESNEKLİK

Ayar vidaları ile kilitlemeden önce döner parçaları herhangi bir görüş açısına göre montaj imkanı.

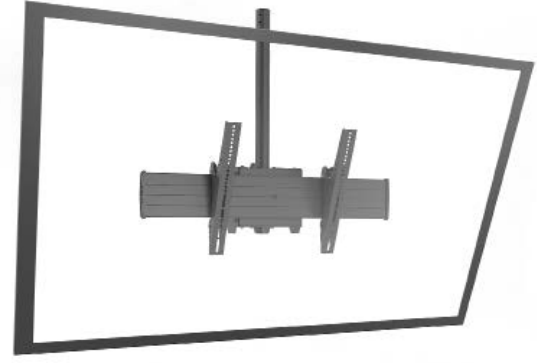
## XCM1U 60 - 90" YATAY TAVAN MONTAJ APARATI



Büyük ekranlar ve daha büyük montaj desenli kurulumlar için.

Taşıma Kapasitesi	Boyutlar (YxGxD)	Montaj Desenleri (G, Y) *	Eğim	Dönme Ayarı
113.4 kg	425 x 884 x 201 mm	200 x 100 - 800 x 400 mm	+5°, -20°	±3°

\* Daha büyük montaj desenleri için arabirim adaptörleri mevcuttur, doğru parça kodları ve uyumluluğu doğrulamak için lütfen müşteri hizmetleri ekibinize başvurun.



## XCM7000 60 - 98" Yüksek Kapasiteli Montaj Aparatı



Çift kdirekli, ekstra büyük ve derin ekranlar için gerekli desteği sağlar.

Taşıma Kapasitesi	Boyutlar (YxGxD)	Montaj Desenleri (G, Y) *	Eğim	Dönme Ayarı
136 kg	425 x 884 x 203 mm	200 x 100 - 800 x 400 mm	+7.5° / -20°	Her kafa grubunda 2 "toplam yükseklik ayarı

\* Daha büyük montaj deliği modelleri için arabirim adaptörleri mevcuttur, doğru parça kodları ve uyumluluğu doğrulamak için lütfen müşteri hizmetleri ekibinize başvurun.



## LCM1U 45 - 70" YATAY TAVAN MONTAJ APARATI



Çok özellikli ve çok yönlü tavan montaj aparatı. Çoğu 32 - 60 "ekranlar içindir. Daha fazla ekran yapılandırılmaları için bir tane daha ekleyin.

Taşıma Kapasitesi	Boyutlar (YxGxD)	Montaj Desenleri (G, Y) *	Eğim	Dönme Ayarı	Renk
56.7 kg	420 x 681 x 162 mm	200 x 100 - 616 x 400 mm	+5°, -20°	±3°	5



## LCM1UP 45 - 70" DİKEY TAVAN MONTAJ APARATI



LCM1U'nun dikey versiyonu. 32 - 60 " ekranlar içindir.

Taşıma Kapasitesi	Boyutlar (YxGxD)	Montaj Desenleri (G, Y) *	Eğim	Dönme Ayarı	Renk
56.7 kg	826 x 529 x 162 mm	200 x 100 - 460 x 800 mm	+5°, -20°	±3°	5



## MCM1U 32 - 55" TAVAN MONTAJ APARATI



LCM1U'nun orta versiyonu, dikey ve yatay yönlerin yanı sıra daha küçük montaj desenlerine de sahiptir.

Taşıma Kapasitesi	Boyutlar (YxGxD)	Montaj Desenleri (G, Y) *	Eğim	Dönme Ayarı	Renk
56.7 kg	420 x 529 x 162 mm	200 x 100 - 460 x 400 mm	+5°, -20°	±3°	5



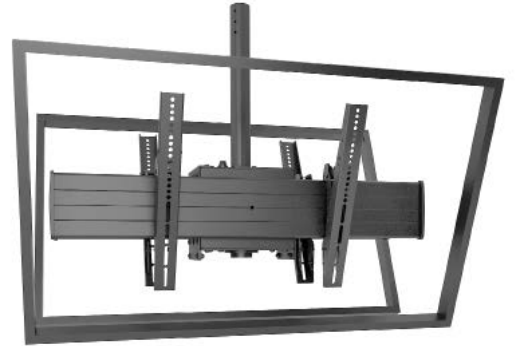
## XCB1U 60 - 90" ARKA ARKAYA ve YATAY MONTAJ APARATI



XCM1U'nun iki monitörü daha geniş montaj desenleriyle monte etmek için arka arkaya versiyonu.

Ekan Başına Taşıma Kapasitesi	Boyutlar (YxGxD)	Montaj Desenleri (G, Y) *	Eğim	Dönme Ayarı
90.7 kg	425 x 884 x 296 mm	200 x 100 - 800 x 400 mm	38,8 inç kadar olan ekranlar için + 5°, -20°	±3°

\* Daha büyük montaj deliği modelleri için arabirim adaptörleri mevcuttur, doğru parça kodları ve uyumluluğu doğrulamak için lütfen müşteri hizmetleri ekibinize başvurun.



## XCB7000 60 - 90" ARKA ARKAYA ve YÜKSEK KAPASİTELİ MONTAJ APARATI



Çift direkli, ekstra büyük ve derin ekranların arka arkaya yapılandırılmaları için gerekli desteği sağlar.

Ekan Başına Taşıma Kapasitesi	Boyutlar (YxGxD)	Montaj Desenleri (G, Y) *	Eğim	Dönme Ayarı
136 kg	425 x 884 x 300 mm	200 x 100- 800 x 400 mm	+7.5° / -20°	Her kafa grubunda 2 "toplam yükseklik ayarı

\* Daha büyük montaj deliği modelleri için arabirim adaptörleri mevcuttur, doğru parça kodları ve uyumluluğu doğrulamak için lütfen müşteri hizmetleri ekibimize başvurun.



## LCB1U 45 - 70" ARKA ARKAYA YATAY MONTAJ APARATI



Yatay konfigürasyonda toplam iki ekran montajı için LCM1U'nun arka arkaya versiyonu. 32 - 60 "ekranlar içindir.

Ekan Başına Taşıma Kapasitesi	Montaj başına boyutlar (YxGxD)	Montaj Desenleri (G, Y)	Eğim	Dönme Ayarı	Renk
56.7 kg	420 x 681 x 259 mm	200 x 100 - 616 x 400 mm	+5°, -20°	±3°	Ⓟ



## MCB1U 32 - 55" ARKA ARKAYA YATAY MONTAJ APARATI



Yatay veya dikey yapılandırmalarda toplam iki ekran için MCM1U'nun arka arkaya versiyonu. 26 - 50 "ekranlar içindir.

Ekan Başına Taşıma Kapasitesi	Montaj başına boyutlar (YxGxD)	Montaj Desenleri (G, Y)	Eğim	Dönme Ayarı	Renk
56.7 Kg	419 x 529 x 259 mm	200 x 100 - 460 x 400 mm	+5°, -20°	±3°	Ⓟ

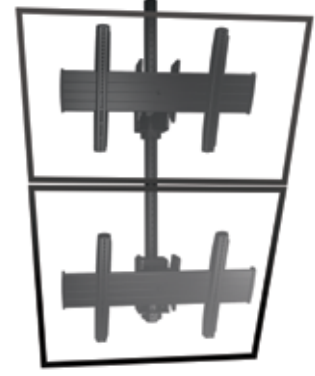


## LCM1X2U 45 - 60" ÜST ÜSTE YATAY MONTAJ APARATI



İki LCM1U montajı ve aynı sütundaki iki ekranı üst üste kurulumu için 121,9 cm'lik delikli bir EBM sütunu içerir.

Ekan Başına Taşıma Kapasitesi	Montaj başına boyutlar (YxGxD)	Montaj Desenleri (G, Y)	Eğim	Dönme Ayarı	Renk
56.7 kg	420 x 681 x 162 mm	200 x 100 - 616 x 400 mm	+5°, -20°	±3°	S



## MCM1X2U 32 - 50" ÜST ÜSTE YATAY MONTAJ APARATI



1 geniş x 2 boyunda yapılandırmada iki MCM1U yuvası ve 121,9 cm'lik delikli bir EBM içerir.

Ekan Başına Taşıma Kapasitesi	Montaj başına boyutlar (YxGxD)	Montaj Desenleri (G, Y) a	Eğim	Dönme Ayarı	Renk
56.7 kg	419 x 529 x 162 mm	200 x 100 - 460 x 400 mm	+5°, -20°	±3°	S



## LCB1X2U 45 - 60" ARKA ARKAYA ve ÜST ÜSTE MONTAJ APARATI



LCM1x2U'nun arka arkaya versiyonu, dört toplam ekran ve 121,9 cm'lik delikli EBM sütunu için her iki tarafta iki ekran yığılır.

Ekan Başına Taşıma Kapasitesi	Montaj başına boyutlar (YxGxD)	Montaj Desenleri (G, Y)	Eğim	Dönme Ayarı	Renk
45.3 kg	420 x 681 x 259 mm	200 x 100 - 616 x 400 mm	+5°, -20°	±3°	B



## MCB1x2U 32 - 50" ARKA ARKAYA ve ÜST ÜSTE MONTAJ APARATI



MCM1x2U'nun arka arkaya versiyonu, toplam dört ekran ve 121,9 cm'lik delikli EBM sütunu için her iki tarafta da üst üste iki adet ekran konumlandırılabilir.

Ekan Başına Taşıma Kapasitesi	Montaj başına boyutlar (YxGxD)	Montaj Desenleri (G, Y)	Eğim	Dönme Ayarı	Renk
45.3 kg	420 x 529 x 259 mm	200 x 100 - 460 x 400 mm	+5°, -20°	±3°	5

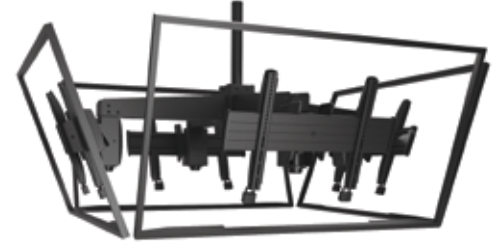


## LCM4U 45 - 65" DÖRTLÜ MONTAJ APARATI



360° görüntüleme özellikleri için tek bir sütun düşüşüne dört ekranın kurulmasına izin verir. Fusion arayüzleri ile birlikte gelir.

Ekan Başına Taşıma Kapasitesi	Montaj başına boyutlar (YxGxD)	Montaj Desenleri (G, Y)	Eğim	Dönme Ayarı	Renk
38 kg	475 x 1422 x 1422 mm	200 x 200 - 600 x 400 mm	+5°, -20°	±3°	5



## LCM3U 45 - 65" ÜÇLÜ MONTAJ APARATI



360° görüntüleme yetenekleri için tek bir sütun üzerine üç ekranın kurulmasına izin verir. Fusion arayüzleri ile birlikte gelir.

Ekan Başına Taşıma Kapasitesi	Montaj başına boyutlar (YxGxD)	Montaj Desenleri (G, Y)	Eğim	Dönme Ayarı	Renk
57 kg	462 x 1184 x 1184 mm	200 x 200 - 600 x 400 mm	+5°, -20°	±3°	5

